

## Привариваемые клапаны TONISCO для врезки под давлением

### ТЕХНИЧЕСКИЕ ХАРАКТЕРИСТИКИ



Архангельск (8182)63-90-72  
Астана +7(7172)727-132  
Астана (7172)727-132  
Астрахань (8512)99-46-04  
Белгород (4722)40-23-64  
Брянск (4832)59-03-52  
Владивосток (423)249-28-31  
Волгоград (844)278-03-48  
Вологда (8172)26-41-59  
Воронеж (473)204-51-73  
Екатеринбург (343)384-55-89  
Иваново (4932)77-34-06  
Ижевск (3412)26-03-58  
Казань (843)206-01-48

Калининград (4012)72-03-81  
Калуга (4842)92-23-67  
Кемерово (3842)65-04-62  
Киров (8332)68-02-04  
Краснодар (861)203-40-90  
Красноярск (391)204-63-61  
Курск (4712)77-13-04  
Липецк (4742)52-20-81  
Магнитогорск (3519)55-03-13  
Москва (495)268-04-70  
Мурманск (8152)59-64-93  
Набережные Челны (8552)20-53-41  
Нижний Новгород (831)429-08-12  
Новокузнецк (3843)20-46-81

Новосибирск (383)227-86-73  
Омск (3812)21-46-40  
Орел (4862)44-53-42  
Оренбург (3532)37-68-04  
Пенза (8412)22-31-16  
Пермь (342)205-81-47  
Ростов-на-Дону (863)308-18-15  
Рязань (4912)46-61-64  
Самара (846)206-03-16  
Санкт-Петербург (812)309-46-40  
Саратов (845)249-38-78  
Симферополь (3652)67-13-56  
Смоленск (4812)29-41-54

Сочи (862)225-72-31  
Ставрополь (8652)20-65-13  
Сургут (3462)77-98-35  
Тверь (4822)63-31-35  
Томск (3822)98-41-53  
Тула (4872)74-02-29  
Тюмень (3452)66-21-18  
Ульяновск (8422)24-23-59  
Уфа (347)22948 -12  
Хабаровск (4212)92-98-04  
Челябинск (351)202-03-61  
Череповец (8202)49-02-64  
Ярославль (4852)69-52-93

# Привариваемые клапаны TONISCO для врезки под давлением



Привариваемые клапаны TONISCO для врезки под давлением, являются частью системы TONISCO, которые позволяют выполнять врезку не прерывая процесс.

Клапаны TONISCO были специально разработаны с учетом требований удобства использования и безопасности. Основным принципом наряду с превосходной универсальностью, благодаря простоте конструкции, является легкость в применении и небольшие размеры. Все эти характеристики помогают при выполнении работ по врезке на требуемых поверхностях и на участках с ограниченным пространством. Кроме того, небольшая длина привариваемого клапана и компактная форма позволяют легко изолировать его после врезки.

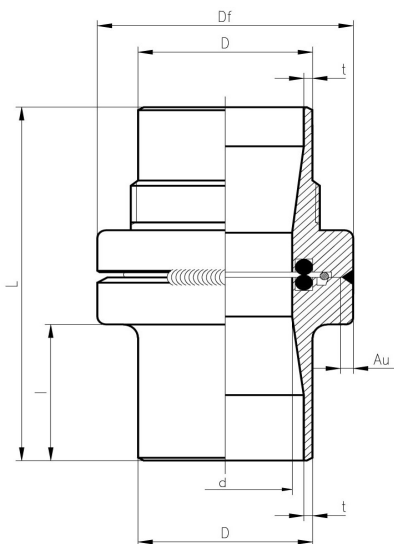
## Характеристики:

Качество стали: EN S355J2G4 (или AISI 316)  
 Материал герметика: EPDM  
 Макс. рабочая температура: 160 ° C  
 Макс. рабочее давление: 25 бар

Применение: Отопительные и охлаждающие трубопроводы, различные трубопроводные сети  
 Жидкости: Негорючая и не взрывоопасная жидкость

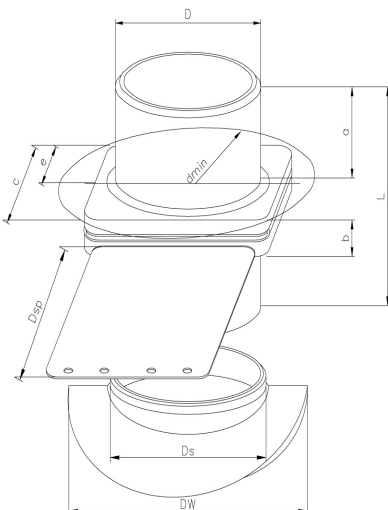
## Размеры привариваемых клапанов TONISCO

### DN 20-DN 100



DN	D x t	Df	d	l	L
DN 20	26,9 x 3,2	68	27,3	47	130
DN 25	33,7 x 3,2	68	27,3	47	130
DN 32	42,4 x 3,2	76	36,0	47	130
DN 40	48,3 x 3,2	78	39,0	47	130
DN 50	60,3 x 3,2	88	46,0	52	135
DN 65	76,1 x 3,6	105	60,0	55	145
DN 80	88,9 x 4,0	117	71,0	63	155
DN 100	114,3 x 4,0	148	100,0	73	175

### DN 125-DN 300



DN	D x t	L	a	b	c	dmin	Dw	Dsp
DN 125	139,7 x 4,5	204	90	33	195	260	300	225
DN 150	168,3 x 6,3	243	105	33	220	292	320	255
DN 200	219,1 x 6,3	287	120	47	285	386	400	315
DN 250	273,0 x 6,3	287	120	47	350	490	440	375
DN 300	323,9 x 10	315	120	52	425	555	490	465

Архангельск (8182)63-90-72  
Астана +7(7172)727-132  
Астана (7172)727-132  
Астрахань (8512)99-46-04  
Белгород (4722)40-23-64  
Брянск (4832)59-03-52  
Владивосток (423)249-28-31  
Волгоград (844)278-03-48  
Вологда (8172)26-41-59  
Воронеж (473)204-51-73  
Екатеринбург (343)384-55-89  
Иваново (4932)77-34-06  
Ижевск (3412)26-03-58  
Казань (843)206-01-48

Калининград (4012)72-03-81  
Калуга (4842)92-23-67  
Кемерово (3842)65-04-62  
Киров (8332)68-02-04  
Краснодар (861)203-40-90  
Красноярск (391)204-63-61  
Курск (4712)77-13-04  
Липецк (4742)52-20-81  
Магнитогорск (3519)55-03-13  
Москва (495)268-04-70  
Мурманск (8152)59-64-93  
Набережные Челны (8552)20-53-41  
Нижний Новгород (831)429-08-12  
Новокузнецк (3843)20-46-81

Новосибирск (383)227-86-73  
Омск (3812)21-46-40  
Орел (4862)44-53-42  
Оренбург (3532)37-68-04  
Пенза (8412)22-31-16  
Пермь (342)205-81-47  
Ростов-на-Дону (863)308-18-15  
Рязань (4912)46-61-64  
Самара (846)206-03-16  
Санкт-Петербург (812)309-46-40  
Саратов (845)249-38-78  
Симферополь (3652)67-13-56  
Смоленск (4812)29-41-54

Сочи (862)225-72-31  
Ставрополь (8652)20-65-13  
Сургут (3462)77-98-35  
Тверь (4822)63-31-35  
Томск (3822)98-41-53  
Тула (4872)74-02-29  
Тюмень (3452)66-21-18  
Ульяновск (8422)24-23-59  
Уфа (347)22948 -12  
Хабаровск (4212)92-98-04  
Челябинск (351)202-03-61  
Череповец (8202)49-02-64  
Ярославль (4852)69-52-93