

Устройство TONISCO AA11 – для установки датчиков РТ 100 под давлением

ТЕХНИЧЕСКИЕ ХАРАКТЕРИСТИКИ



Архангельск (8182)63-90-72
Астана +7(7172)727-132
Астана (7172)727-132
Астрахань (8512)99-46-04
Белгород (4722)40-23-64
Брянск (4832)59-03-52
Владивосток (423)249-28-31
Волгоград (844)278-03-48
Вологда (8172)26-41-59
Воронеж (473)204-51-73
Екатеринбург (343)384-55-89
Иваново (4932)77-34-06
Ижевск (3412)26-03-58
Казань (843)206-01-48

Калининград (4012)72-03-81
Калуга (4842)92-23-67
Кемерово (3842)65-04-62
Киров (8332)68-02-04
Краснодар (861)203-40-90
Красноярск (391)204-63-61
Курск (4712)77-13-04
Липецк (4742)52-20-81
Магнитогорск (3519)55-03-13
Москва (495)268-04-70
Мурманск (8152)59-64-93
Набережные Челны (8552)20-53-41
Нижний Новгород (831)429-08-12
Новокузнецк (3843)20-46-81

Новосибирск (383)227-86-73
Омск (3812)21-46-40
Орел (4862)44-53-42
Оренбург (3532)37-68-04
Пенза (8412)22-31-16
Пермь (342)205-81-47
Ростов-на-Дону (863)308-18-15
Рязань (4912)46-61-64
Самара (846)206-03-16
Санкт-Петербург (812)309-46-40
Саратов (845)249-38-78
Симферополь (3652)67-13-56
Смоленск (4812)29-41-54

Сочи (862)225-72-31
Ставрополь (8652)20-65-13
Сургут (3462)77-98-35
Тверь (4822)63-31-35
Томск (3822)98-41-53
Тула (4872)74-02-29
Тюмень (3452)66-21-18
Ульяновск (8422)24-23-59
Уфа (347)22948 -12
Хабаровск (4212)92-98-04
Челябинск (351)202-03-61
Череповец (8202)49-02-64
Ярославль (4852)69-52-93

Устройство TONISCO AA11 – для установки датчиков РТ 100 под давлением



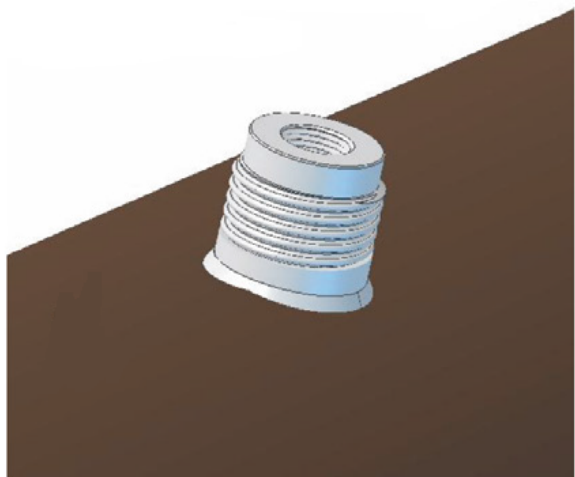
В настоящее время все большее применение находят **температурные датчики РТ100**. Чаще всего их используют для контроля и измерения рабочей температуры в трубопроводах, с высокой точностью. Обычно для установки нового или замены имеющегося датчика, из-за неисправности, необходимо производить остановку работы в системах трубопровода, опустошая их содержимое.

Компания TONISCO System Oy разработала простой метод установки кармана для датчика РТ100 под давлением, при котором установка нового датчика или замена неисправного происходит без перерыва технологического цикла.

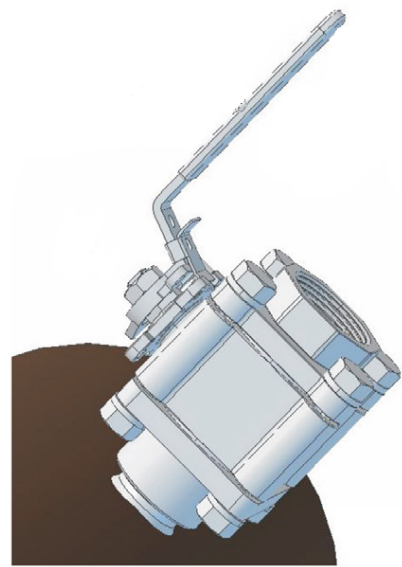
Устройство TONISCO AA11 работает на базовом устройстве TONISCO Jr. и может быть использована с теми же приводами, что и TONISCO Jr.

Установка температурного датчика РТ100 под давлением с помощью устройства TONISCO AA11

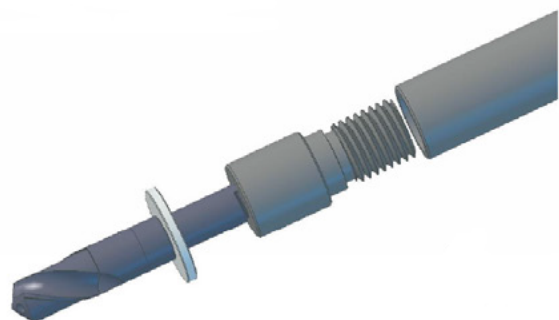
1. На трубе, в необходимой точке, приваривается электрически ниппель TONISCO. Внешняя резьба ниппеля служит для присоединения устройства, внутренняя - для датчика.



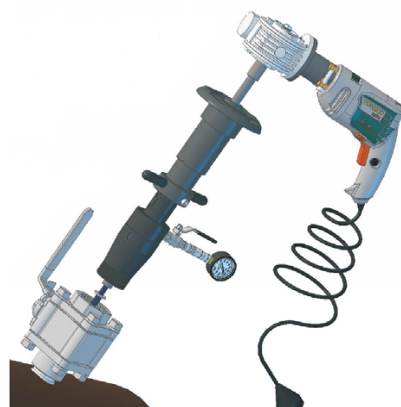
2. Предварительно смазанный (смазкой TONISCO) шаровой кран TONISCO (или клапан) прикрепляется к наружной резьбе ниппеля. Клапан выдерживает температуру от 0-180 С и давление 0-60 бар.

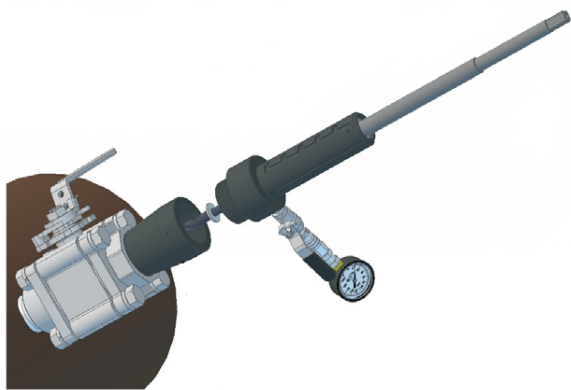


3. Специальное сверло присоединяется к валу устройства TONISCO Jr.

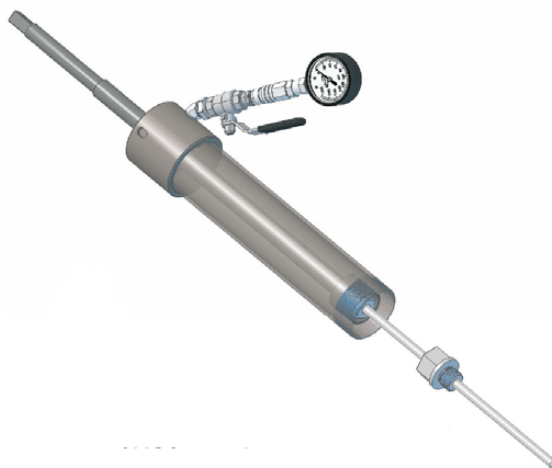


4. Устройство TONISCO Jr. соединяется с клапаном и производится сверление под давлением. Сверление следует выполнять осторожно, регулируя скорость подачи.

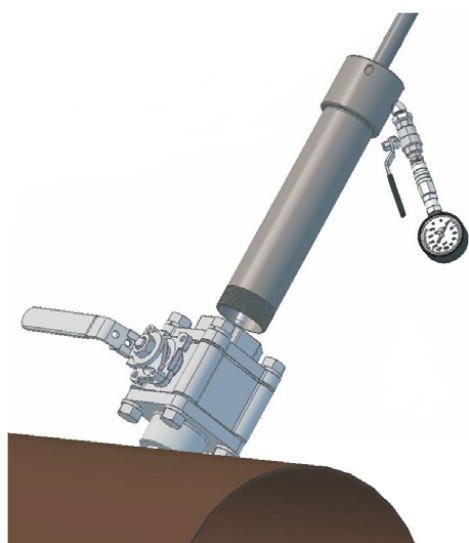




5. После завершения сверления вал может быть освобожден. Выполняем закрытие шарового крана (клапана) с помощью рычага (или шлюзовой пластины).



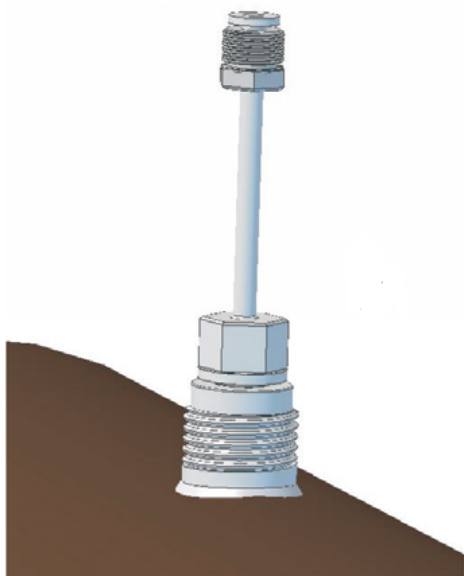
6. Карман температурного датчика, прикрепляется к валу, предварительно уплотнив резьбу тефлоновой лентой. Вал и карман вставляются в устанавливаемую трубу.



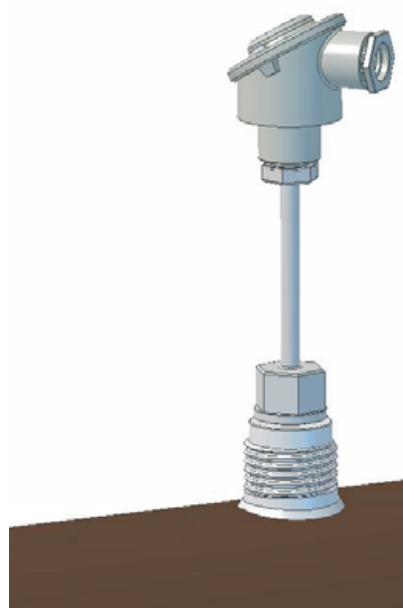
7. Смазанная труба подсоединяется к закрывающему шаровому крану (клапану). Шаровой кран (клапан) может быть открыт.



8. Путем одновременного вращения и нажатия вал с карманом накручивается на резьбу ниппеля. Степень затяжки можно проверить, убрав манометр. Проверив герметичность, все монтажное оборудование можно убрать с ниппеля, включая клапан.



9. Перед окончательной затяжкой кармана все стружки от сверления удаляем с поверхности щеткой



10. Теперь измерительный прибор может быть установлен в карман.

Архангельск (8182)63-90-72
Астана +7(7172)727-132
Астана (7172)727-132
Астрахань (8512)99-46-04
Белгород (4722)40-23-64
Брянск (4832)59-03-52
Владивосток (423)249-28-31
Волгоград (844)278-03-48
Вологда (8172)26-41-59
Воронеж (473)204-51-73
Екатеринбург (343)384-55-89
Иваново (4932)77-34-06
Ижевск (3412)26-03-58
Казань (843)206-01-48

Калининград (4012)72-03-81
Калуга (4842)92-23-67
Кемерово (3842)65-04-62
Киров (8332)68-02-04
Краснодар (861)203-40-90
Красноярск (391)204-63-61
Курск (4712)77-13-04
Липецк (4742)52-20-81
Магнитогорск (3519)55-03-13
Москва (495)268-04-70
Мурманск (8152)59-64-93
Набережные Челны (8552)20-53-41
Нижний Новгород (831)429-08-12
Новокузнецк (3843)20-46-81

Новосибирск (383)227-86-73
Омск (3812)21-46-40
Орел (4862)44-53-42
Оренбург (3532)37-68-04
Пенза (8412)22-31-16
Пермь (342)205-81-47
Ростов-на-Дону (863)308-18-15
Рязань (4912)46-61-64
Самара (846)206-03-16
Санкт-Петербург (812)309-46-40
Саратов (845)249-38-78
Симферополь (3652)67-13-56
Смоленск (4812)29-41-54

Сочи (862)225-72-31
Ставрополь (8652)20-65-13
Сургут (3462)77-98-35
Тверь (4822)63-31-35
Томск (3822)98-41-53
Тула (4872)74-02-29
Тюмень (3452)66-21-18
Ульяновск (8422)24-23-59
Уфа (347)22948 -12
Хабаровск (4212)92-98-04
Челябинск (351)202-03-61
Череповец (8202)49-02-64
Ярославль (4852)69-52-93